

CHF-PREISLISTE:
Pro-Tent MODUL 4000 Ersatzteile.



Pos.	Artikel-Nr.	Bezeichnung	Preis in CHF
1+3+8	4.806012.NS	Eckstandbein, komplett (Aussenprofil mit zwei 2er-Verbindern + Innenprofil mit Standfuss) mit silberfarbenen Verbindern. (Ausführung mit schwarzen Verbindern: Art. 4.806012)	118.00
2+3+10	4.806022.NS	Mittelstandbein, komplett (Aussenprofil mit zwei 3er-Verbindern + Innenprofil mit Standfuss) mit silberfarbenen Verbindern. (Ausführung mit schwarzen Verbindern: Art. 4.806022)	118.00
3	4.806030.NS	Innenstandbein mit Standfuss	48.00
4	4.809002	Druckknopffeder mit Metallspitze für Aussenstandbein	8.00
5	4.809005	Druckknopffeder mit roter Spitze für Innenstandbein	8.00
6	4.806015	Adapterleisten für Seitenwand , Set zu 4 Stück	15.00
7	4.806520.SB	Schnellverschlussbolzen, einzeln , silberfarben. (Ausführung in Schwarz: Art. 4.806520)	1.95
8	4.806400.SB	2er-Verbinder für Eckstandbein , silberfarben. (Ausführung in Schwarz: Art. 4.806400)	11.00
9	4.806410.SB	3er-Verbinder zur Verbindung von 3 Dachprofilen , silberfarben. (Ausführung in Schwarz: Art. 4.806410)	17.00
10	4.806420.SB	3er-Verbinder für Mittelstandbein , silberfarben. (Ausführung in Schwarz: Art. 4.806420)	17.00
11	4.806430.SB	4er-Verbinder für Giebelstange , silberfarben. (Ausführung in Schwarz: Art. 4.806430)	18.00

Seite 1 von 4, 31. Dezember 2018 / CB

Preise exkl. MWST und Transport.
Alle Angaben ohne Gewähr.

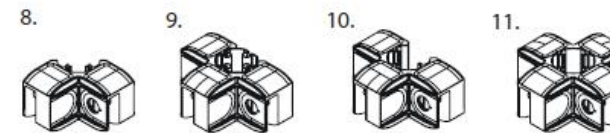
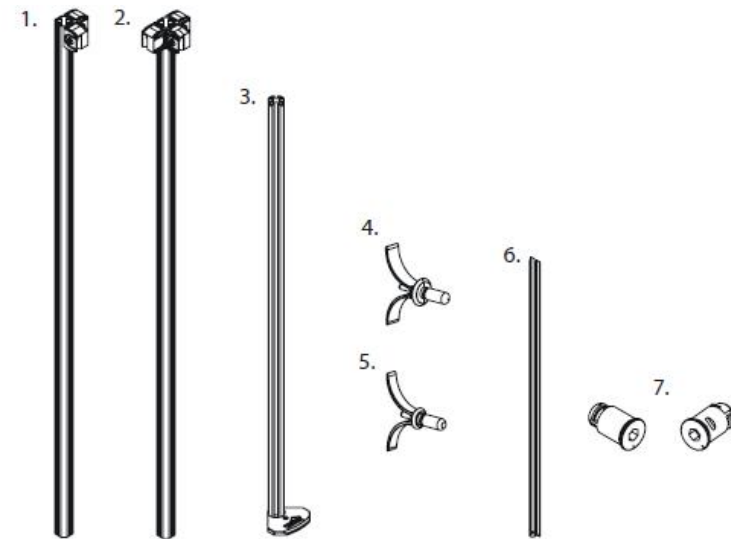
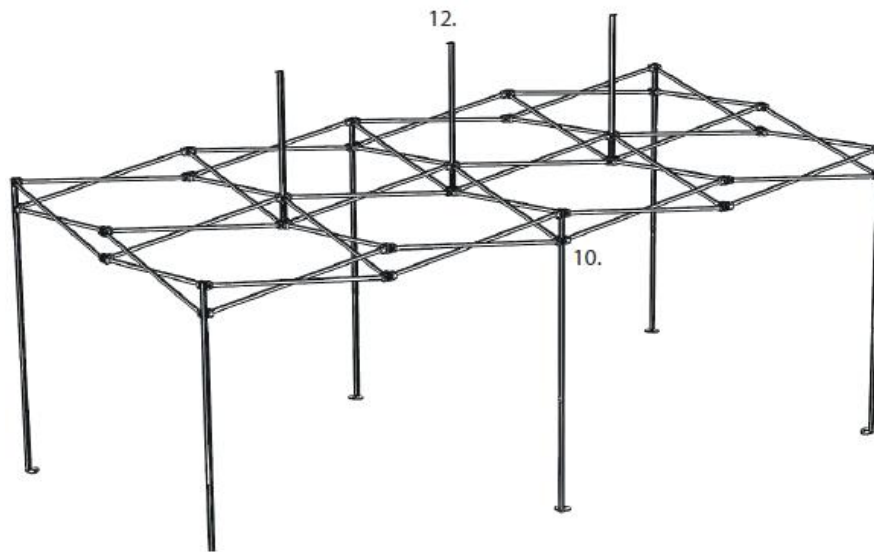
PRO-TENT AG
Zelt- und Messestandsysteme
Neuhofstrasse 10
CH-8630 Rüti

Tel. +41 55 220 28 00
Fax +41 55 220 28 01
info@pro-tent.ch
www.pro-tent.ch

UBS AG, CH-8630 Rüti ZH
IBAN: CH89 0025 3253 4218 0001C (CHF)
Clearing 0253, swift UBSWCHZH86P
IBAN: CH46 0025 3253 4218 0060R (EUR)

Pos.	Artikel-Nr.	Bezeichnung	Preis in CHF
12	4.806441.SB	Giebel komplett, silberfarben. (Ausführung in Schwarz: Art. 4.806441)	50.00
13	4.806620	Dachprofil mit Systemnut, paarweise montiert	70.00
14	4.807010.GR	Deckel Aussenprofil ohne Zunge, grau. (Ausführung in Schwarz: Art. 4.807010)	4.70
15	4.807020.GR	Deckel Aussenprofil mit Zunge, für Giebelspitze, grau. (Ausführung in Schwarz: Art. 4.807020)	4.70
16	4.715000.03	Exzentrerspannschloss	18.00
17	4.806435	Druckknopflöser	2.50
18	4.801010	Transporttasche fahrbar, für Gestell 3 x 1.5 m, ohne Laufräder	132.00
19	4.802010	Transporttasche fahrbar, für Gestell 3 x 3 m, ohne Laufräder	147.00
20	4.803010	Transporttasche fahrbar, für Gestell 4.5 x 3 m, ohne Laufräder	164.00
21	4.804010	Transporttasche fahrbar, für Gestell 6 x 3 m, ohne Laufräder	178.00
22	4.802510	Transporttasche fahrbar, für Gestell 2 x 2 m, ohne Laufräder	147.00
23	4.803510	Transporttasche fahrbar, für Gestell 3 x 2 m, ohne Laufräder	164.00
24	4.804510	Transporttasche fahrbar, für Gestell 4 x 2 m, ohne Laufräder	178.00

Pos.	Artikel-Nr.	Bezeichnung	Preis in CHF
25	4.102000.04	Laufрад 15 cm, schwarz	5.50
26	4.102000.05	Radblende mit Radachse/Bolzen	6.50
27	4.102000.03	Winkelplatte für Transporttasche, silberfarben	47.00



Seite 4 von 4, 31. Dezember 2018 / CB

Preise exkl. MWST und Transport.
Alle Angaben ohne Gewähr.

PRO-TENT AG
Zelt- und Messestands-systeme
Neuhofstrasse 10
CH-8630 Rüti

Tel. +41 55 220 28 00
Fax +41 55 220 28 01
info@pro-tent.ch
www.pro-tent.ch

UBS AG, CH-8630 Rüti ZH
IBAN: CH89 0025 3253 4218 0001C (CHF)
Clearing 0253, swift UBSWCHZH86P
IBAN: CH46 0025 3253 4218 0060R (EUR)